

Ovalrohrgriffe

Rohr Aluminium, FüÙe Zink-Druckguss,
Montage von der Bedienseite

AUSFÜHRUNG

Griffrohr

Aluminium

- kunststoffbeschichtet
schwarz, RAL 9005, strukturmatt **SW**
GrifffüÙe schwarz
- eloxiert, naturfarben **EL**
GrifffüÙe schwarz
- eloxiert, naturfarben **ES**
GrifffüÙe silber

GrifffüÙe

Zink-Druckguss

kunststoffbeschichtet, strukturmatt

- schwarz, RAL 9005 bei SW / EL
- silber, RAL 9006 bei ES

Deckel

Kunststoff, hellgrau



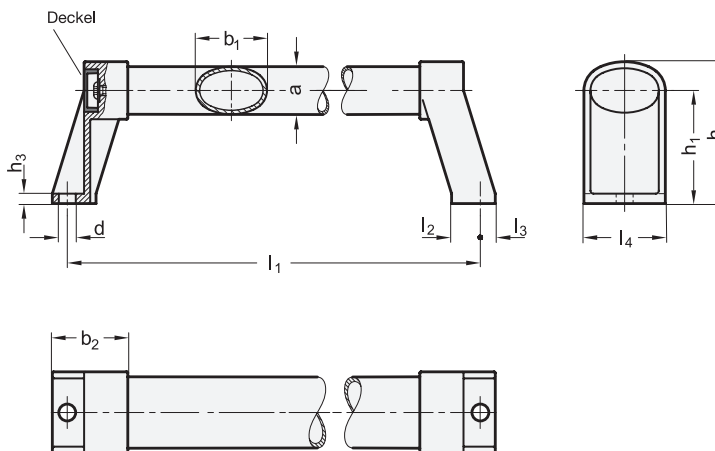
INFORMATION

Ovalrohrgriffe GN 334.1 zeichnen sich durch eine hohe Stabilität aus.

Das Griffrohr kann ohne weitere Bearbeitung an die GrifffüÙe angeschraubt werden, deshalb lassen sich Sonderlängen einfach realisieren.

TECHNISCHE INFORMATION

- Angaben zur Belastbarkeit (siehe Seite A35)



*Vervollständige mit

SW **EL** **ES**

GN 334.1

Artikelnummer	b ₁	l ₁ ±0.5	a	b ₂	d	h ₁	h ₂	h ₃	l ₂	l ₃	l ₄	Δ
GN 334.1-36-200-*	36	200	24	38	8.5	57	72	5	14.5	7.5	41	440
GN 334.1-36-250-*	36	250	24	38	8.5	57	72	5	14.5	7.5	41	460
GN 334.1-36-300-*	36	300	24	38	8.5	57	72	5	14.5	7.5	41	522
GN 334.1-36-350-*	36	350	24	38	8.5	57	72	5	14.5	7.5	41	600
GN 334.1-36-400-*	36	400	24	38	8.5	57	72	5	14.5	7.5	41	620
GN 334.1-36-500-*	36	500	24	38	8.5	57	72	5	14.5	7.5	41	700
GN 334.1-36-600-*	36	600	24	38	8.5	57	72	5	14.5	7.5	41	780
GN 334.1-36-800-*	36	800	24	38	8.5	57	72	5	14.5	7.5	41	960

Gewicht bezieht sich auf Form SW